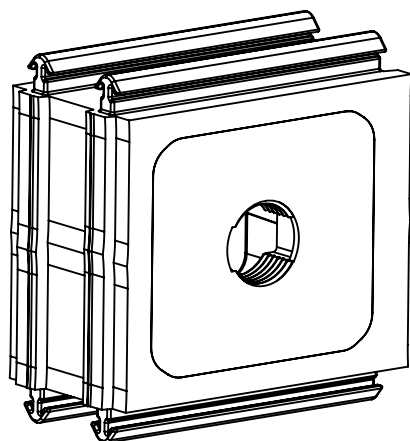
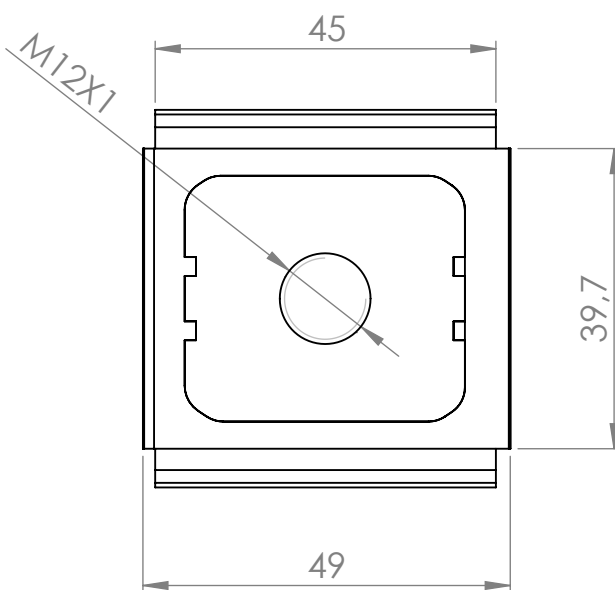
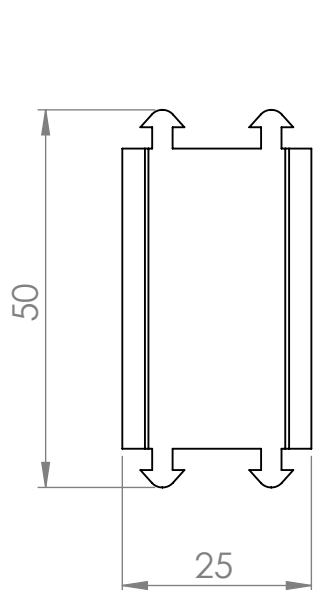


A

B

C

D



Infiammabilità: UL94-V0, autoestinguente
Temperatura: -40°C ... +110°C
Proprietà: senza alogeni, senza siliceni
Materiale: elastomero termoplastico TPE / PP



PP+TPE

IP66

NEMA
12, 4X

EN 45545-2



UL94-V0

RoHS
COMPLIANT

Codice / Code

Vedi tavola

Descrizione / Description

SPG W12x1,0

Rev.
000Materiale / Material
corpo: TPE
parte interna: PP+PFColore / Color
Nero

Peso / Weight (g)

-

Unità di misura / Measure units
mmFormato / Format
A4Scala / Scale
1:1

www.detasultra.com

QUESTO DISEGNO E LE SUE INFORMAZIONI SONO STRETTAMENTE RISERVATE DI PROPRIETÀ DETAS SPA.
NON UTILIZZARE PER SCOPI DIVERSI DA QUELLI PER CUI SONO STATE FORNITE. DO NOT SCALE DRAWING.Data / Date
02/09/2022Numero foglio / Sheet number
1/1Numero progetto / Project number
1731020840Disegn. / Drawn
Pozzi F.

Note / Notes

-

A

B

C

D